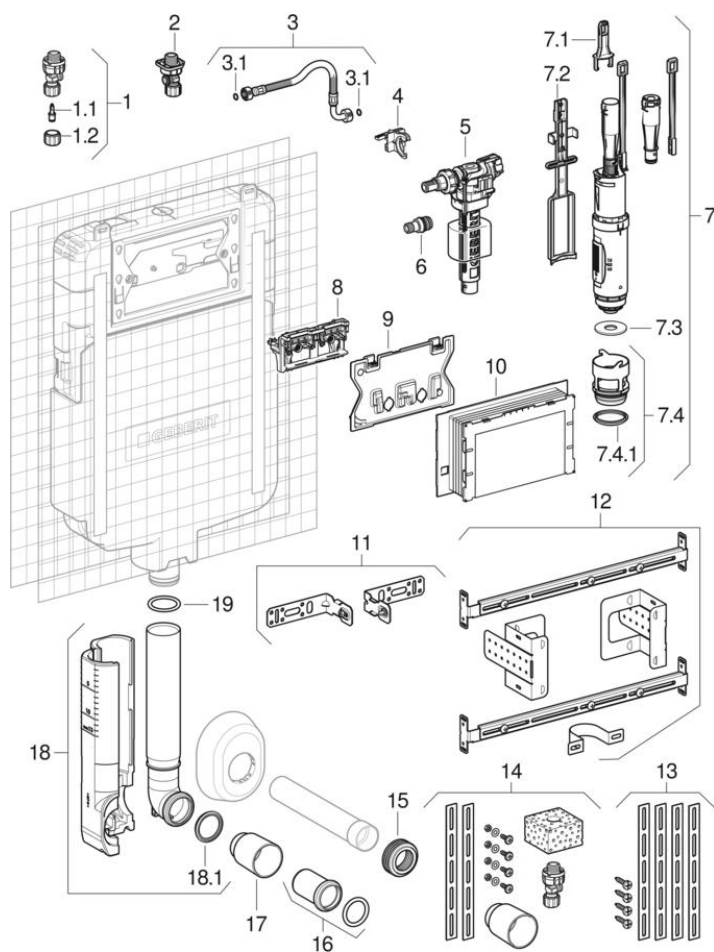


## Réservoirs à encastrer Sigma 8 cm, série 2016

2016 -



**Marque** Geberit

**Type** Sigma 8 cm

**Caractéristiques**

Année de fabrication à partir de	2016
Série	Sigma 8 cm (2016)/Sigma 8 cm série 2016

**Valable pour les articles**

109.790.00.1 109.792.00.1 260.281.00.1

#	N° de réf.	Désignation
1	242.414.00.1	Robinet équerre Geberit Sigma 8 cm
1.1	240.298.00.1	Broche Geberit pour robinet équerre
1.2	240.347.00.1	Volant Geberit pour robinet équerre
2	240.847.00.1	Alimentation Geberit avec robinet équerre intégré, résistant à l'eau de mer
3	243.357.00.1	Flexible à tresse métallique Geberit pour réservoir à encastrer Sigma 8 cm (à partir de l'année de fabrication 2016)
3.1	240.922.00.1	Jeu de joints Geberit pour flexible à tresse métallique
4	243.279.00.1	Clip de fixation Geberit pour robinet flotteur type 380 et réservoir à encastrer Sigma 8 cm (à partir de l'année de fabrication 2016)
5	SPT_461085	Robinet flotteurs type 380, alimentation d'eau latérale
6	241.670.00.1	Mamelon de raccordement Geberit pour robinet flotteur type 380
7	241.290.00.1	Cloche Geberit avec bassin
7.1	241.167.00.1	Etrier Geberit pour mécanismes de chasse
7.2	241.292.00.1	Support de fixation Geberit pour réservoir à encastrer Sigma 8 cm (> 2004)
7.3	241.291.00.1	Joint d'étanchéité plat Geberit pour cloche
7.4	242.269.00.1	Bassin Geberit pour réservoir à encastrer UP 8 cm
7.4.1	241.293.00.1	Joint profilé Geberit pour bassin UP 8 cm (<2004)
8	243.344.00.1	Bloc support Geberit pour réservoir à encastrer Sigma 8 cm (>2016)
9	242.418.00.1	Plaque de protection Geberit pour réservoir à encastrer Sigma 8 cm

#	N° de réf.	Désignation
10	243.345.00.1	Boîtier de réservation Geberit pour réservoir à encastrer Sigma, longueur 5 cm, parallèle
11	243.346.00.1	Pack d'équerres de fixation 8/12 cm Geberit (2 pc.)
12	243.272.00.1	Kit de montage pour cloison sèche Geberit pour réservoir à encastrer Sigma 8 cm
13	241.017.00.1	Fer plat encoché Geberit avec vis
14	241.297.00.1	Accessoires de montage Geberit pour réservoir à encastrer Sigma 8 cm
15	119.668.00.1	Manchette Geberit pour raccordement au tube de chasse: d=45mm
16	855.600.00.1	Manchon à emboîter Geberit avec joint
17	362.796.92.1	Bouchon de protection Geberit: d=44.6mm
18	241.294.00.1	Coude de chasse Geberit avec guide coude de chasse: d=56mm, L=5.2cm
18.1	362.771.00.1	Joint à lèvres Geberit pour tube de chasse: d=45mm
19	892.975.00.1	Joint torique Geberit pour tubulure d'évacuation



- Seuls les articles figurant dans la liste sont disponibles